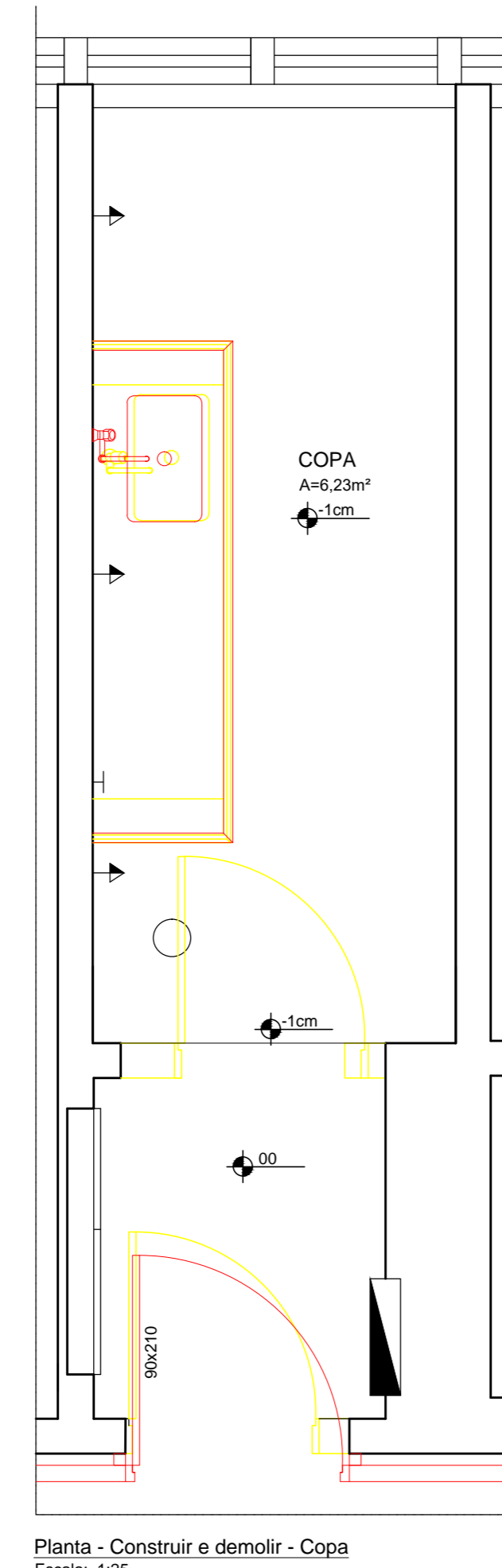


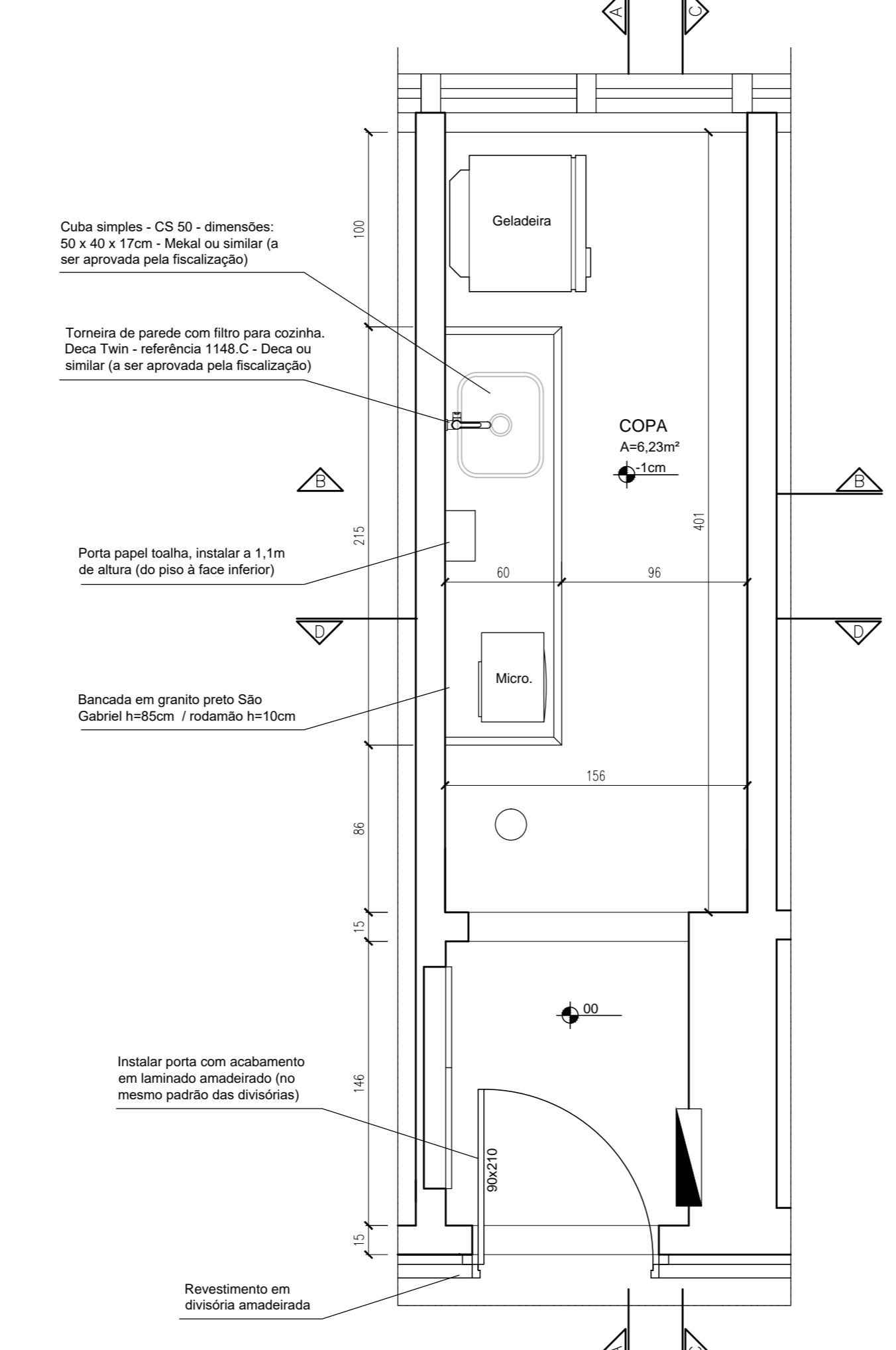
Planta - Diagnóstico/Situação atual - Copa
Escala: 1:25



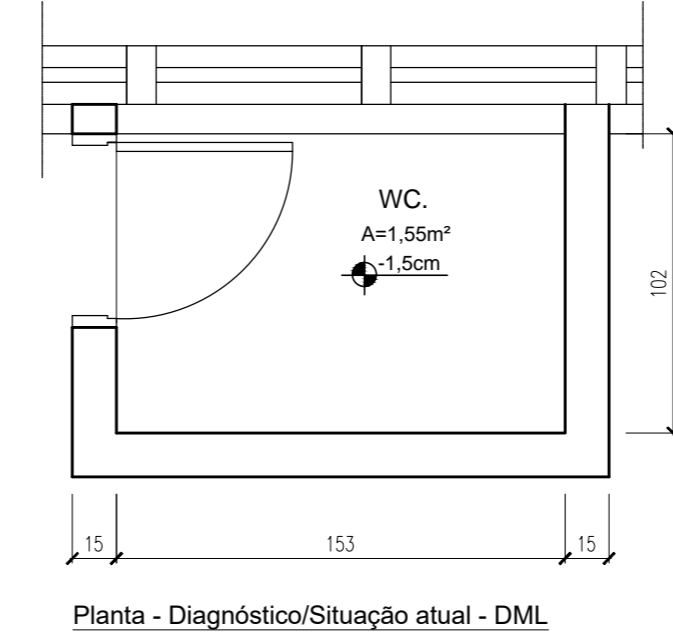
Planta - Construir e demolir - Copa
Escala: 1:25

LEGENDA

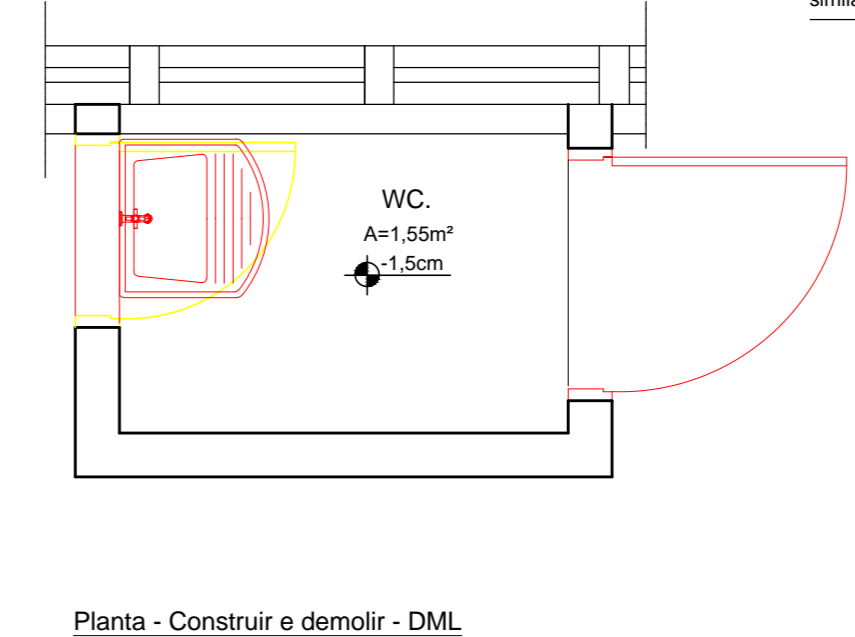
	a demolir
	a construir
	a manter



Planta - Modificação - Copa
Escala: 1:25



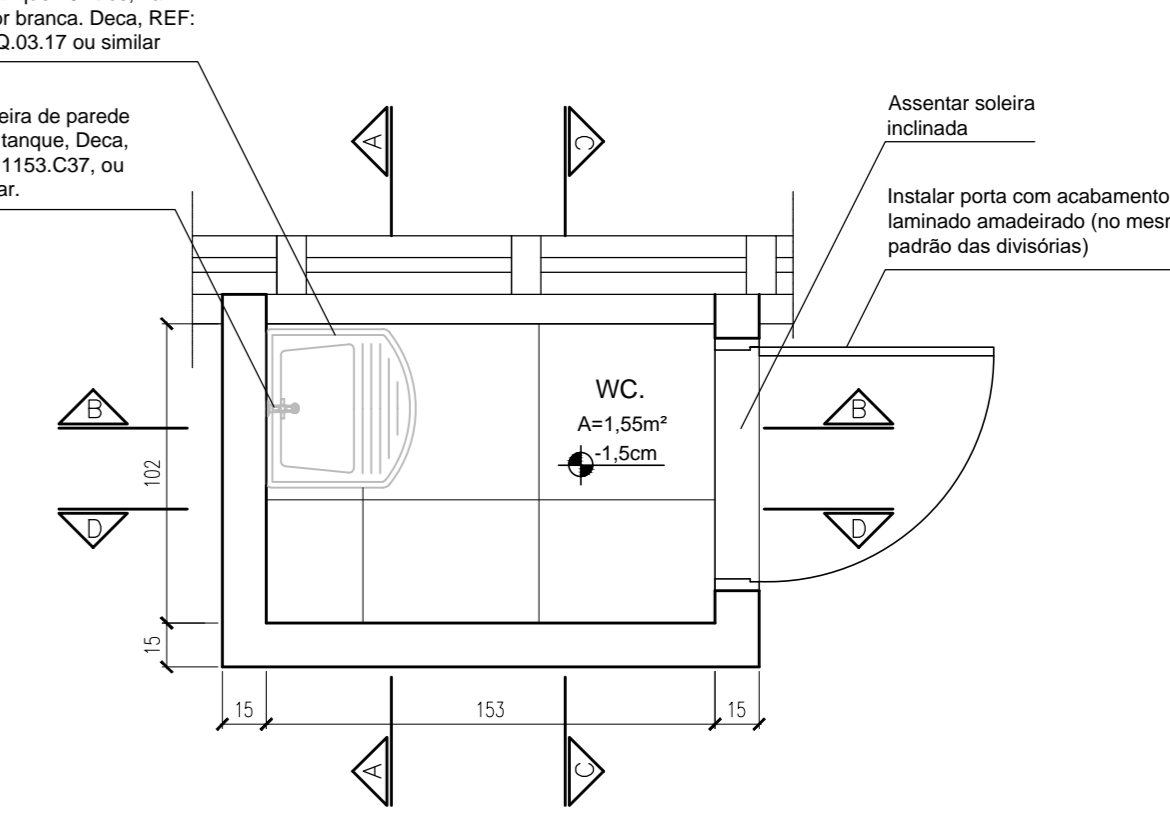
Planta - Diagnóstico/Situação atual - D.M.L.
Escala: 1:25



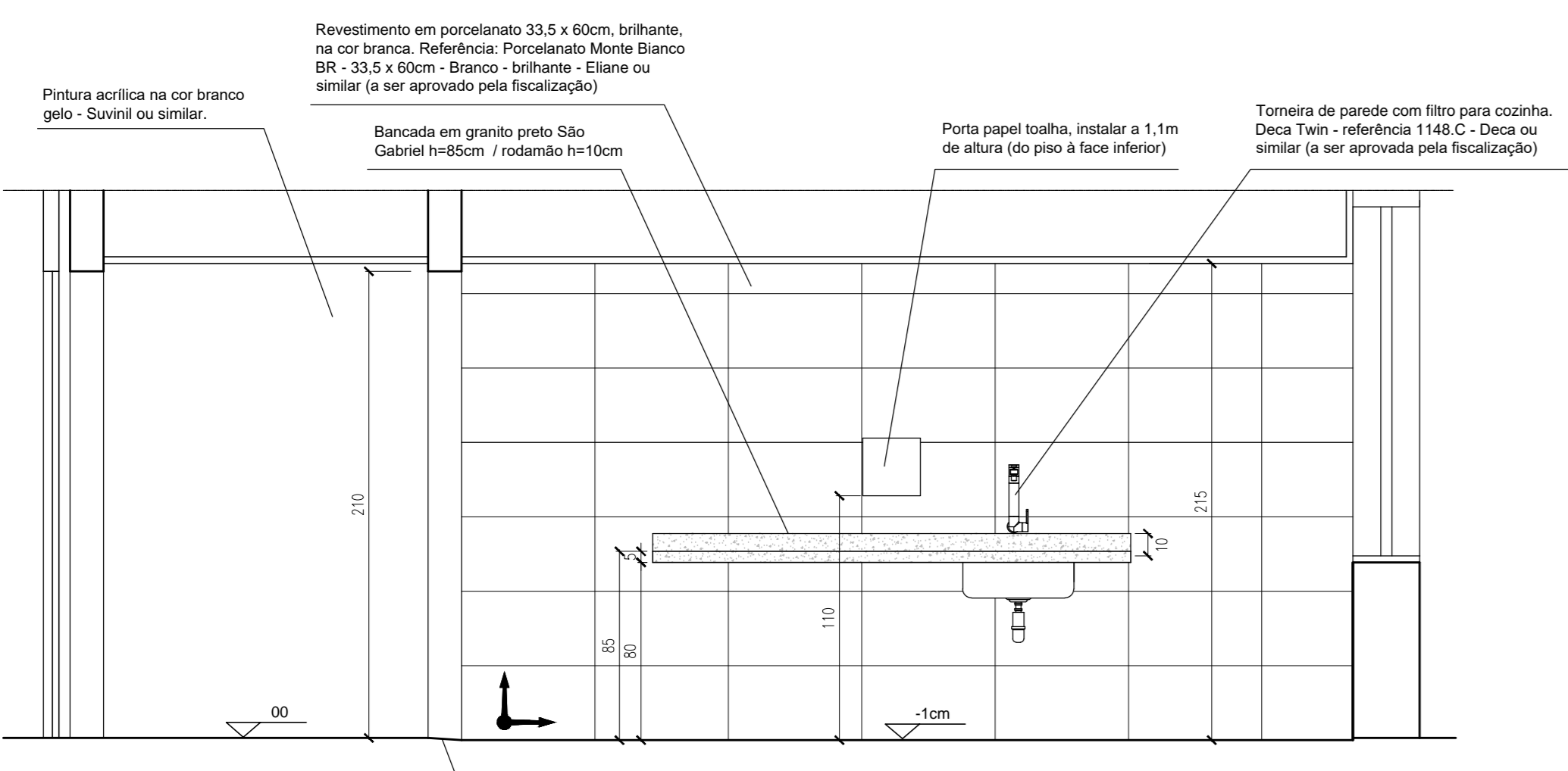
Planta - Construir e demolir - D.M.L.
Escala: 1:25

LEGENDA

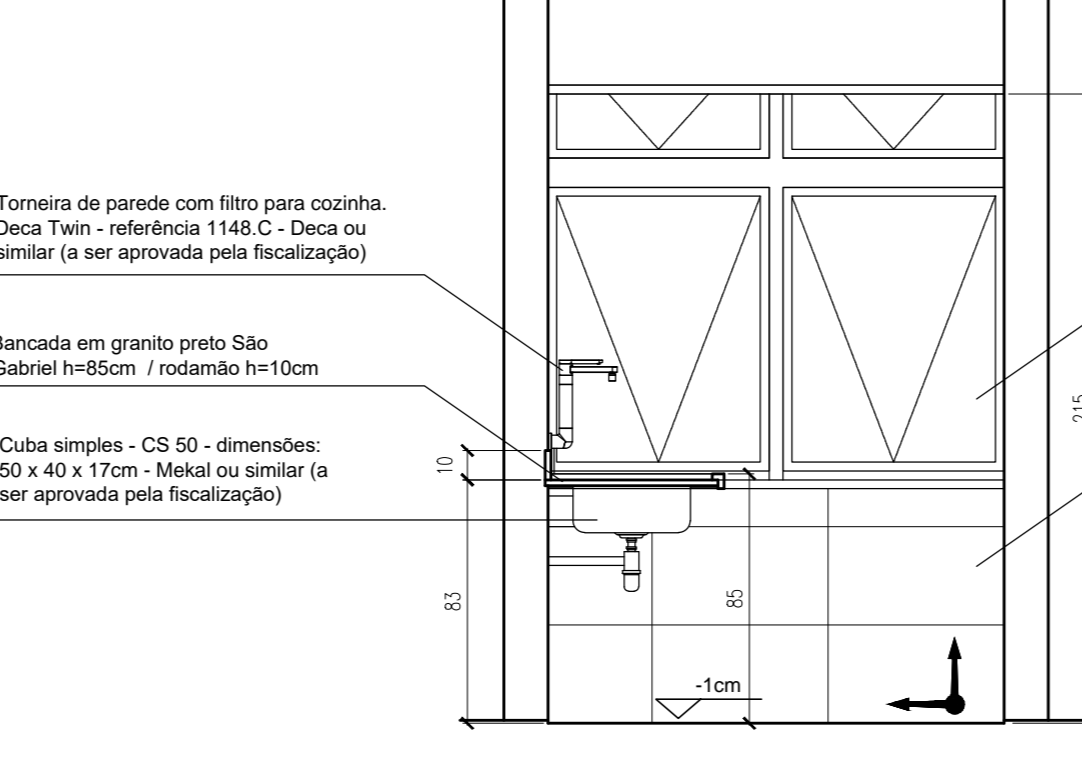
	a demolir
	a construir
	a manter



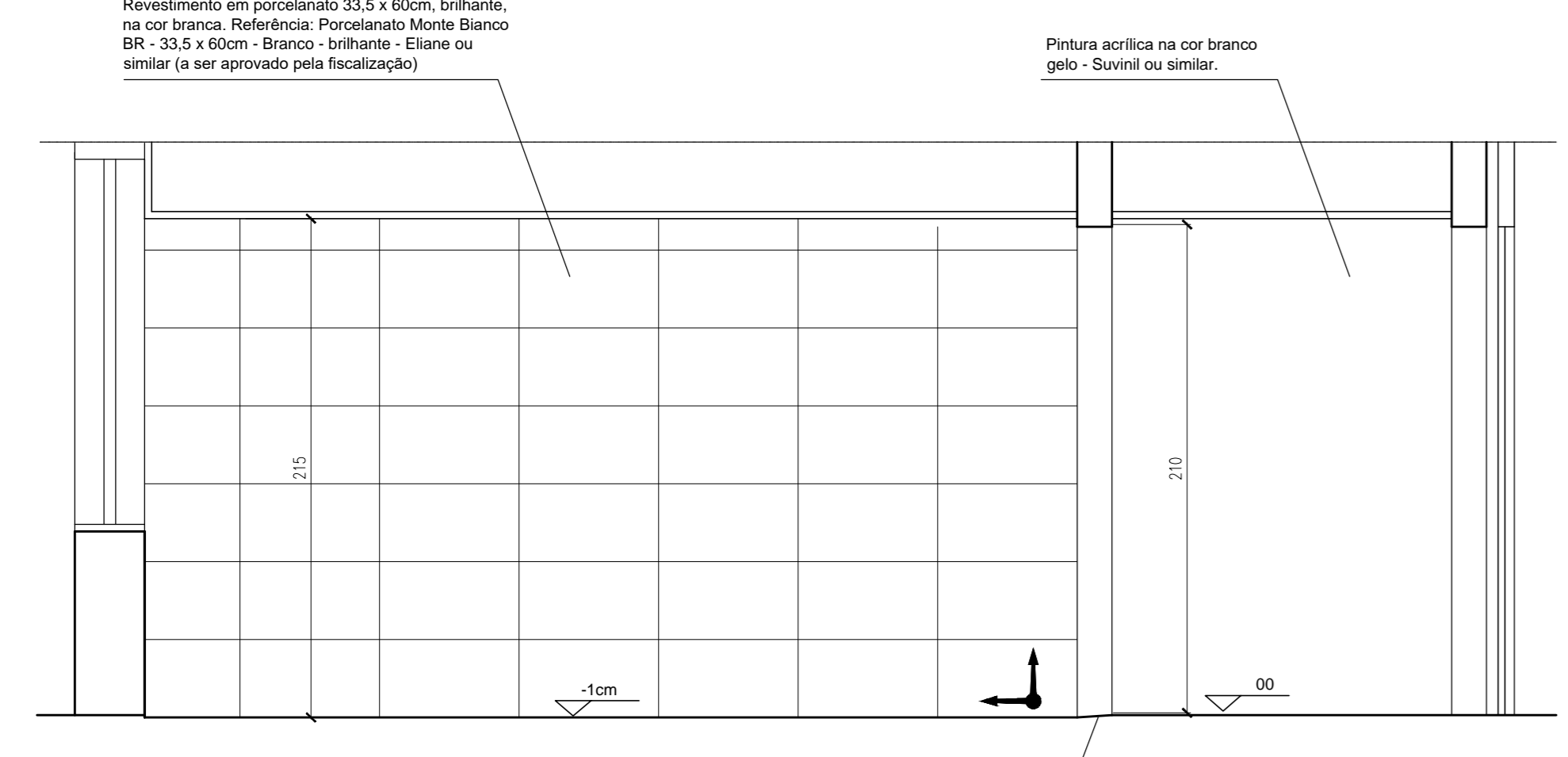
Planta - Modificação - D.M.L.
Escala: 1:25



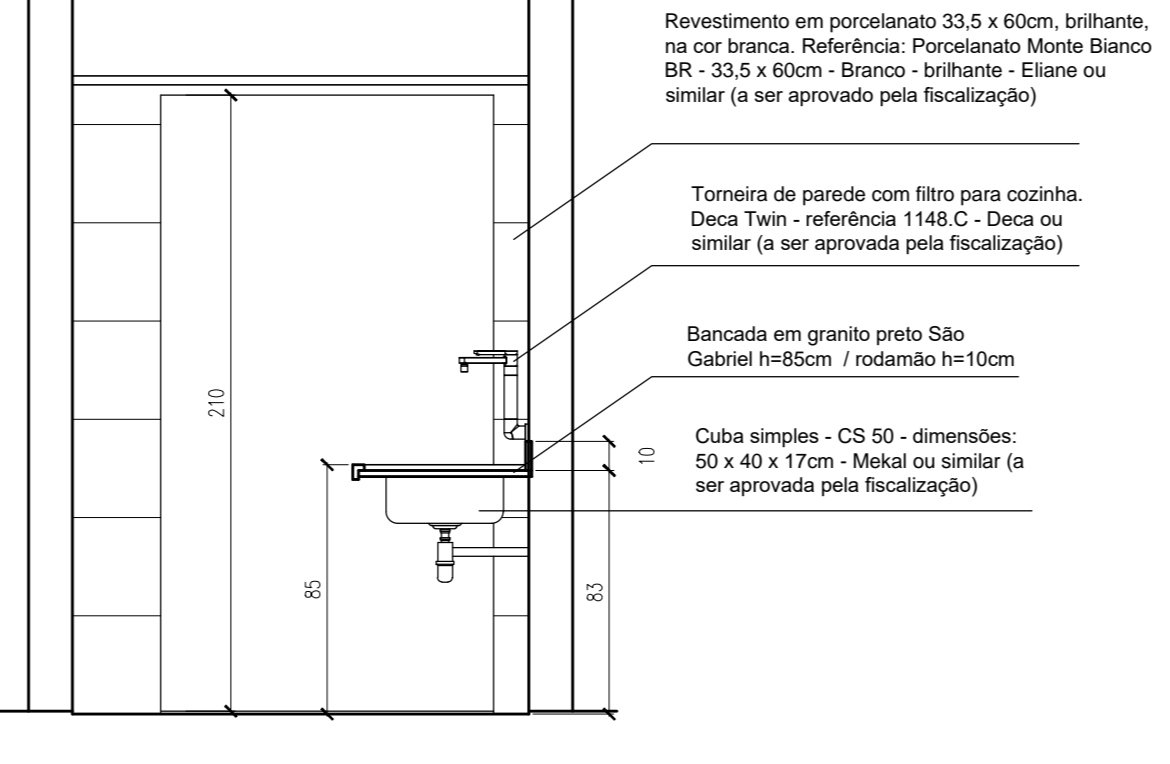
Corte AA - Copa
Escala: 1:25



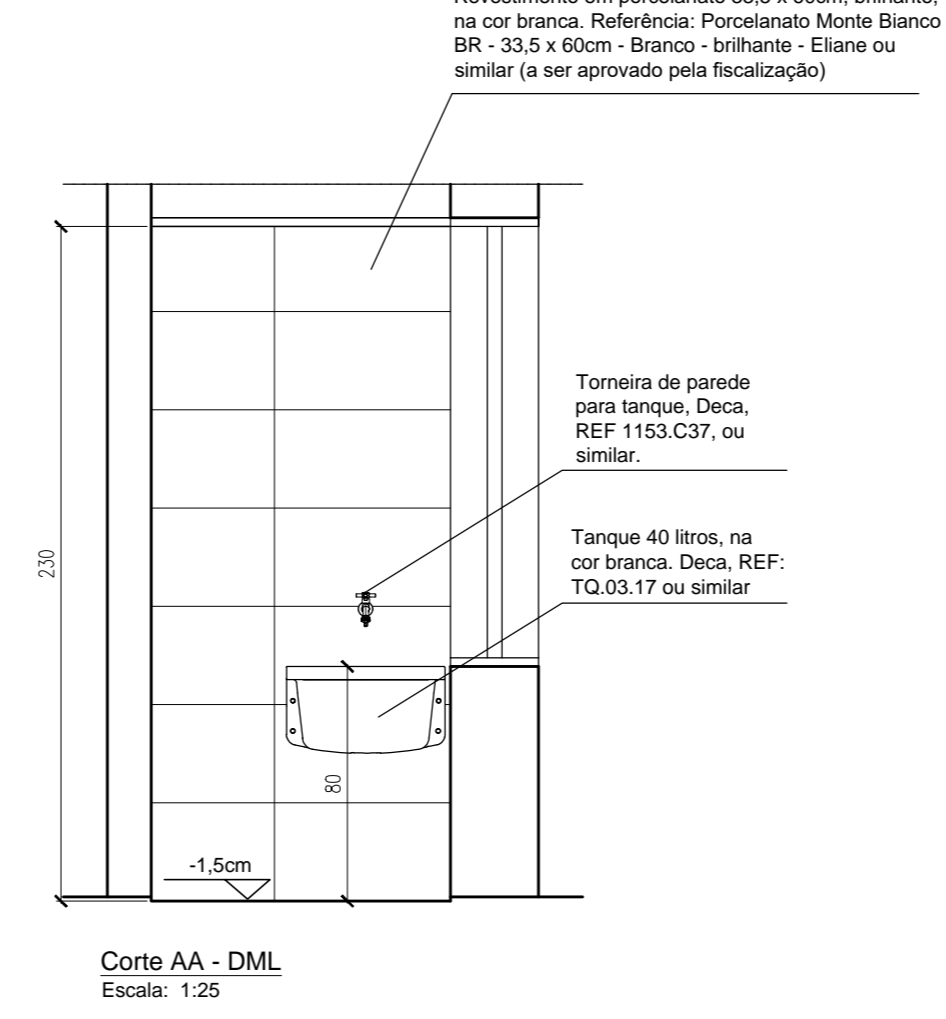
Corte BB - Copa
Escala: 1:25



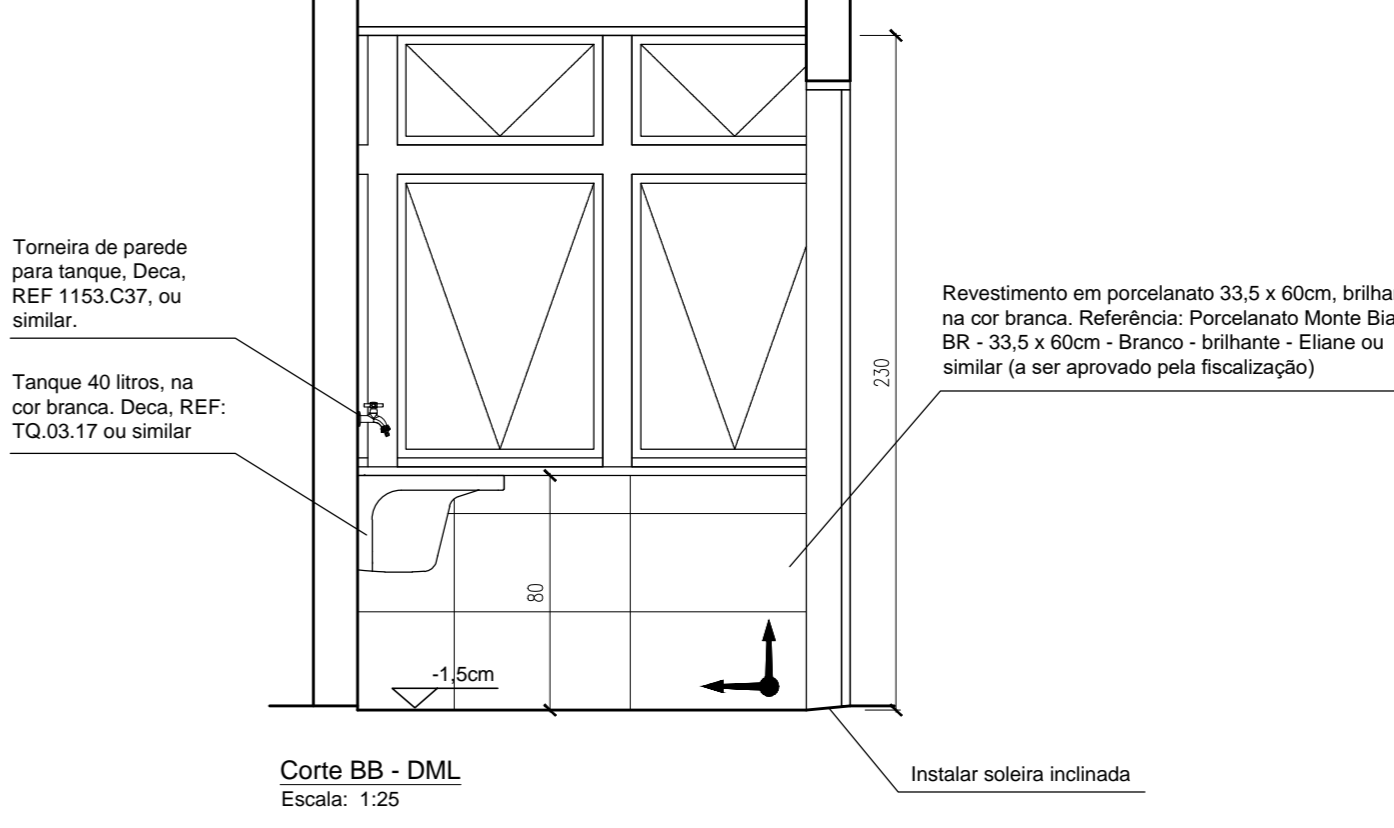
Corte CC - Copa
Escala: 1:25



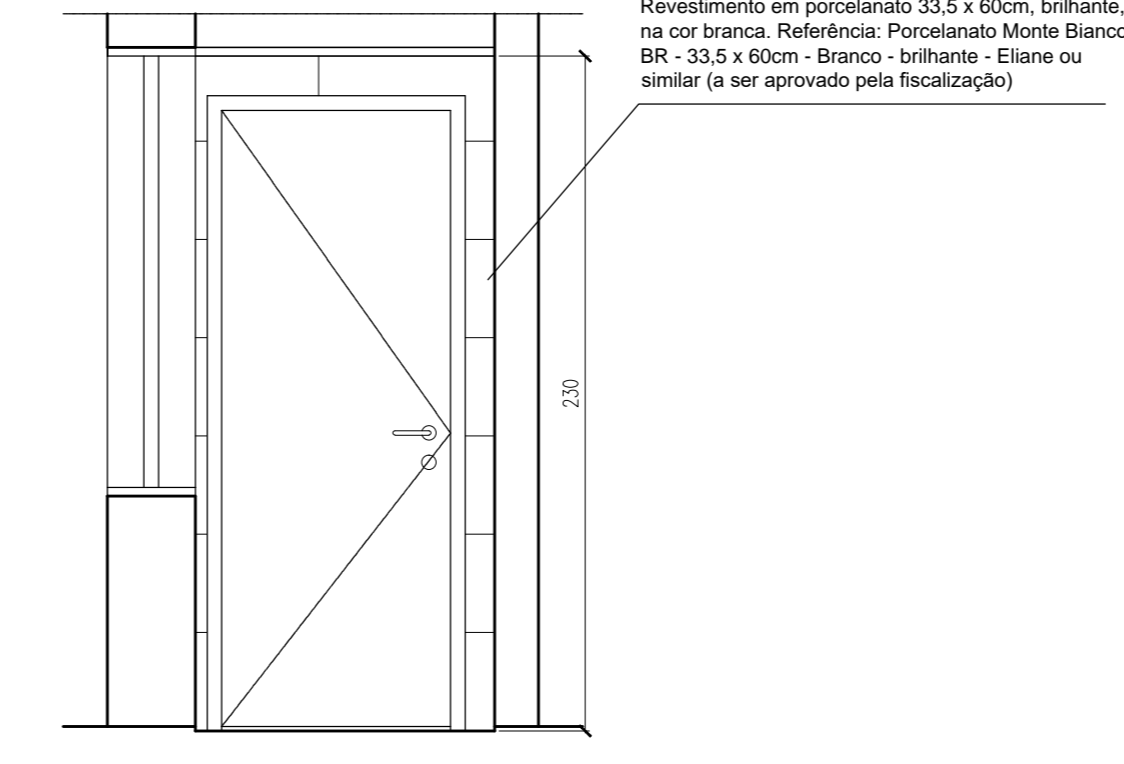
Corte DD - Copa
Escala: 1:25



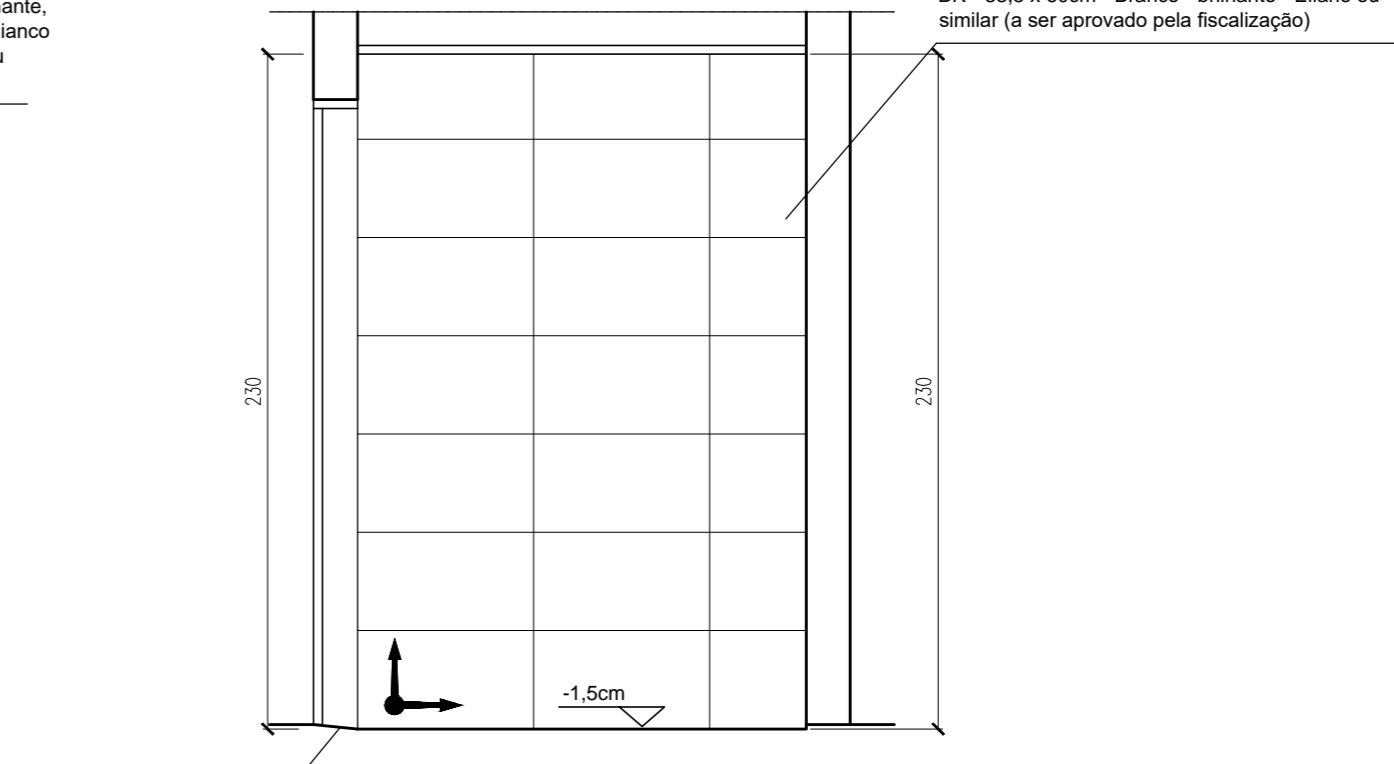
Corte AA - D.M.L.
Escala: 1:25



Corte BB - D.M.L.
Escala: 1:25



Corte CC - D.M.L.
Escala: 1:25



Corte DD - D.M.L.
Escala: 1:25

ÁREA CONSTRUÍDA	
4º Pavimento:	503,05 m²
7º Pavimento:	503,05 m²
Total:	1.006,10 m²

SETOR: ASA SUL
ENDEREÇO: SAS - SETOR DE AUTARQUIAS SUL, BLOCO E. QD. 2, EDIFÍCIO DA SIDERBRAS, BRASÍLIA - DF, CEP: 70.070-906
PROPRIETÁRIO: INSTITUTO FEDERAL DE EDUCAÇÃO, CIÊNCIA E TECNOLOGIA DE BRASÍLIA
AUTOR DO PROJETO: ARQ. E URB. JANAINA CÂNDIDA DA SILVA - CAU A37815-1
AUTOR DO PROJETO: ARQ. E URB. ROGÉRIO OLIVEIRA DE ARAÚJO - CAU A75081-6
RESP. TÉCNICO:
PROPRIETÁRIO: INSTITUTO FEDERAL DE EDUCAÇÃO, CIÊNCIA E TECNOLOGIA DE BRASÍLIA
AUTOR DO PROJETO: ARQ. E URB. JANAINA CÂNDIDA DA SILVA - CAU A37815-1
AUTOR DO PROJETO: ARQ. E URB. ROGÉRIO OLIVEIRA DE ARAÚJO - CAU A75081-6
RESP. TÉCNICO: